

2 使用和维护说明

2.1 清洗和维护

注意：供暖设备必须进行定期保养（请参见本说明书技术人员部分“设备的年度检查与维护”章节），并定期检查能源效率是否符合国家、地区或本地现行法律法规的要求。只有这样才能长期保持锅炉安全、高效、顺利运行。
建议您与当地技术人员签订年度清理和维护保养合同。

2.2 注意事项

请勿将壁挂式锅炉置于炊具蒸汽正上方。
请勿让儿童及不熟悉情况者使用本锅炉。
请勿触摸排烟终端（若有），温度可能极高；安全起见，请检查进气排烟同心管（若有）是否堵塞。
如需暂时停用锅炉，应当：
a) 若无防冻措施，应排空水路设备中的水；

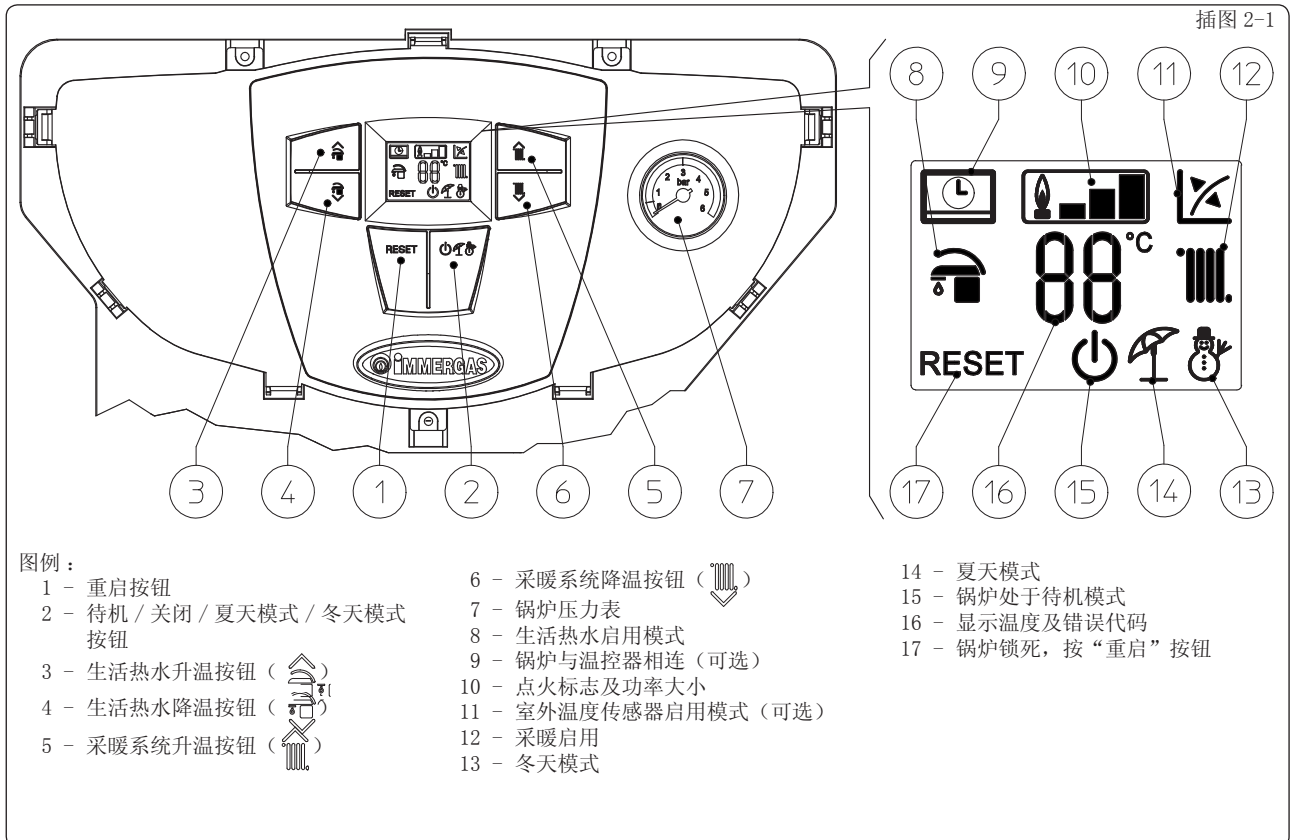
b) 切断电源、水源和气源。

如需对管道、排烟装置及其附件附近的结构进行施工或维护保养，请关闭设备，完工后，请由专业技术人员检查管道或装置运行是否良好。
请勿使用易燃物质清洁本设备或其部件。
在装有本设备的房间中不得存放易燃容器及易燃物质。

• **注意：**使用任何用电元件时，必须遵守以下几条基本原则：

- 切勿用身体潮湿部分碰触本设备，也不要赤脚时碰触本设备；
- 不要拉扯电源线，不要将本设备置于恶劣天气环境中（雨水、日晒等）；
- 用户不得自行更换设备电源线；
- 若电线损坏，应关闭本设备，并请专业技术人员更换电线；
- 如需暂时停用该设备，应切断电源。

2.3 控制面板



2.4 锅炉的使用

点火前，确认供暖设备内是否满水，检查压力表(7)的指针是否位于1至1.2巴之间。

- 打开锅炉上侧燃气龙头。

- 按下按钮 (2)，直到显示器启动，然后按下按钮 (2)，将锅炉置于夏天模式 (☀️) 或冬天模式 (❄️)。

• **夏天模式 (☀️)**：该模式下，锅炉仅生产生活热水，通过按钮 (3 和 4) 调整温度，在指示器上显示。

• **冬天模式 (❄️)**：该模式下，锅炉生产自来水热水，并为供暖设备供应热水。通过按钮 (3 和 4) 调整自来水热水温度，通过按钮 (5 和 6) 调整供暖设备水温，在指示器 (16) 上显示。

然后锅炉便可开始自动运行。无需供应热水时（供暖管道或加热自来水），锅炉将处于“保温”状态，保持通电状态但关闭火苗。每次燃烧器点火时，面板上会出现火苗指示灯 (10) 和功率尺。

• **遥控器¹² (CAR¹²) 模式 (可选)**。连接遥控器 CAR¹² 后出现标志 (📶)，锅炉各项调整参数通过 CAR¹² 控制板设置，但锅炉控制面板上的重置按钮 (1)、关闭按钮 (2) (仅限“关闭”模式) 和运行状态显示器仍可使用。

注意：若将锅炉置于“关闭”模式，CAR¹² 上会出现连接错误标志“CON”，但 CAR¹² 仍将保持通电状态，防止丢失内存程序。

• **可选外部感温器模式 (🌡️)**。若设备采用可选外侧感温器模式运行，外侧感温器根据测得的外侧温度管理供暖设备上水温度 (段落 1.6)。通过按钮 (5 和 6) 选择运行曲线，选择 0 至 9 之间的数值，调整上水温度 (插图 1-7)。

外侧感温器开启时显示屏上出现相应标志 (12)。加热阶段，若供暖设备内部水温足以加热暖气片，锅炉以仅启动循环器的模式运行。

• **“待机”模式**。连续按下按钮 (2)，直到出现标志 (🔌)，锅炉进入待机模式，只开启防冻、泵机和三路阀防锁死功能，并可警示异常情况。

特别注意：此时锅炉依然处于通电状态。

• **“关闭”模式**。按下按钮 (2) 并保持 8 秒，显示屏关闭，锅炉完全关闭。该模式下无法保证安全功能。

特别注意：在这种情况下，尽管锅炉各项功能均未开启，但仍处于通电状态。

• **显示屏功能**。使用控制面板时显示屏点亮，若 15 秒内无操作，亮度下降，只可看到当前标志，可以通过电子板自定义菜单中的 P2 参数调整亮度模式。

2.5 信号和故障诊断

故障时，显示屏照明“闪烁”并显示故障代码，具体参见下表。

异常信号	显示代码 (闪烁)
点火故障	01
过热保护故障、火苗控制异常	02
风机异常	03
电路板故障	04
采暖温度传感器故障	05
生活热水温度传感器故障	06
重启次数过多	08
供暖管道压力不足	10
风压开关故障	11
配置错误	15
火焰检测电极故障	20
按键故障	24
循环不足	27
远传温控器故障	31
电压过低	37
无火焰讯号	38
连续出现无火焰讯号	43

点火故障 每当需要供暖或生产生活热水时，锅炉自动开启。若 10 秒内燃烧器没有启动，锅炉进入“点火锁死”状态 (代码 01)。如需解除“点火锁死”状态，必须按下重置按钮 (1)。首次启动时或长期停用后，必须解除“点火锁死”状态。若上述情况经常发生，请与专业技术人员联系 (比如意大利依玛特许售后服务中心)。

过热保护故障 正常运行时，若因异常导致内部过热，锅炉进入过热锁死状态 (代

码 02)。冷却后，按下重置按钮 (1) 解除“过热锁死”状态。若上述情况经常发生，请与专业技术人员联系 (比如意大利依玛特许售后服务中心)。

鼓风机异常。当鼓风机锁死或进气排烟管堵塞时。如需恢复正常状态，重启锅炉，无需重置。若无法异常情况，请与专业技术人员联系 (比如意大利依玛特许售后服务中心)。

锅炉电路板故障 锅炉电子板微处理器信号侦测出错 (代码 04)。为了解除“锅炉电路板故障”状态，必须按下重置按钮 (1)。若上述情况经常发生，请与专业技术人员联系 (比如意大利依玛特许售后服务中心)。

采暖温度感温器故障 若电路板侦测出采暖感温器异常，锅炉不会启动，请与专业技术人员联系 (比如意大利依玛特许售后服务中心)。

生活热水感温器故障 若电路板侦测到生活热水感温器异常，锅炉将发出异常警示。在这种情况下锅炉继续生产生活热水，但无法保持最佳性能。另外，在这种情况下无法使用生活水防冻功能，因此请与专业技术人员联系 (比如意大利依玛特许售后服务中心)。

重启次数过多 为了解除异常情况，必须按下“重置”键 (1)。最多连续 5 次重置，在随后的一小时内该功能将被禁用，即每小时最多重置 5 次。

供暖设备压力不足。未侦测到足以保证锅炉运行的供暖管道水压 (代码 10)。确认供暖设备压强是否介于 1 至 1.2 巴之间。

风压开关故障 电路板发生错误导致允许鼓风机启动，或出现风压开关故障 (代码 11)。如需恢复正常状态，重启锅炉，无需重置。若无法异常情况，请与专业技术人员联系 (比如意大利依玛特许售后服务中心)。

配置错误。若电路板侦测到异常或电路连接错误，锅炉不会启动。如需恢复正常状态，重启锅炉。若无法消除异常情况，请与专业技术人员联系 (比如意大利依玛特许售后服务中心)。

火苗锁死。温控电路或火苗控制出现故障 (代码 20)；尝试重置锅炉，若无法解决问题，请与专业技术人员联系 (比如意大利依玛特许售后服务中心)。

按键故障 电子板发现键板异常。如需恢复正常状态，重启锅炉，无需重置。若无异常异常情况，请与专业技术人员联系（比如意大利依玛特许售后服务中心）。

循环不足。因主回路水循环不足而导致锅炉过热（代码 27）；原因可能为：

- 供暖设备循环不足；确认供暖管道截留阀是否关闭、供暖设备中是否存在空气（放气）；
- 循环器锁死；应解锁循环器。

若上述情况经常发生，请与专业技术人员联系（比如意大利依玛特许售后服务中心）。

远传温控器故障 当锅炉与遥控器之间的通讯中断 1 分钟之后，将出现该警报（代码 31）。如需重置，请断开锅炉的电源。若上述情况经常发生，请与专业技术人员联系（比如意大利依玛特许售后服务中心）。

电压低。电压低于锅炉正常运行所需限值。如需恢复正常状态，重启锅炉，无需重置。若上述情况经常发生，请与专业技术人员联系（比如意大利依玛特许售后服务中心）。

火苗信号缺失。锅炉正确启动但燃烧器火苗意外熄灭；尝试再次点火，若锅炉恢复正常运行状态，则无需重置。若上述情况经常发生，请与专业技术人员联系（比如意大利依玛特许售后服务中心）。

连续火苗信号缺失导致的锁定。8.5 分钟之内连续 6 次出现“火苗信号缺失(38)”错误。如需解除锁死状态，必须按下重置按钮（1）。若上述情况经常发生，请与专业技术人员联系（比如意大利依玛特许售后服务中心）。

2.6 锅炉的关闭

为了完全关闭锅炉，进入“关闭”模式，断开锅炉外部开关并关闭设备上侧燃气龙头。长期停用锅炉时，应断开电源。

2.7 供暖系统压力的恢复

定期检查系统压力。锅炉压力表指针介于 1 至 1.2 巴之间。

若压力低于 1 巴（供暖设备关闭时），必须通过装在锅炉下侧的补水阀恢复正常水压（插图 2-2）。

特别注意：完成操作后关闭补水阀。

若压力接近 3 巴，安全阀可能启动。此时应与专业技术人员联系。

若压力频繁下降，应与专业技术人员联系，解决设备泄漏问题。

2.8 采暖系统的排空

排空锅炉时应使用专用泄水阀插图 2-2）。

进行该项操作前，确认补水阀已经关好。

2.9 防冻保护

本系列锅炉配有防冻功能，当温度降到 4° C 以下时自动开启燃烧器（本系列的最低保护温度为 -5° C）。对于温度低于零度的地

区而言，为了保证设备和暖气及自来水设备不受损害，建议您使用防冻液保护供暖设备，并在锅炉中加装意大利依玛防冻套件（段落 1.3）。但是，如需长期闲置锅炉（第二套住房），建议：

- 切断电源；
- 完全清空供暖回路和锅炉自来水回路；若设备需要经常排空，则在重新上水时，应当加入经过特别处理的水，降低硬度，避免产生水垢。

2.10 外壳的清洗

使用湿布和中性皂清洗锅炉外壳。不要使用具磨蚀性的清洁剂或去污粉。

2.11 最终停用

决定彻底停用本锅炉时，请与专业技术人员联系，另外还须确认已切断电源、水源和燃气源。

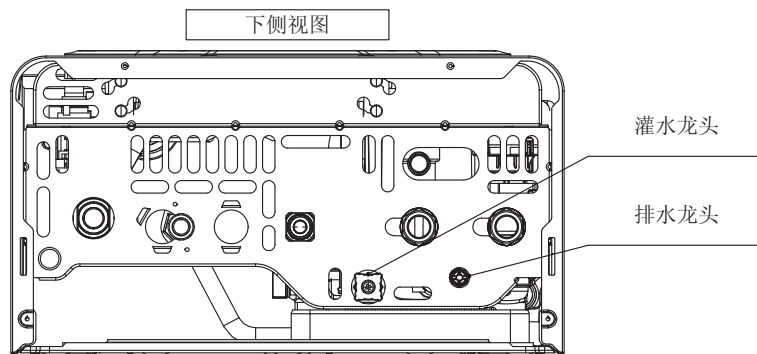


插图 2-2