

 **IMMERGAS**

使用说明书

CN

使用产品前，请仔细阅读
本说明书，并妥善保管

MINI EOLO
28 3 C

燃气采暖热水炉

执行标准

GB20665 / GB25034



1 使用和维护说明

1.1 清洗和维护

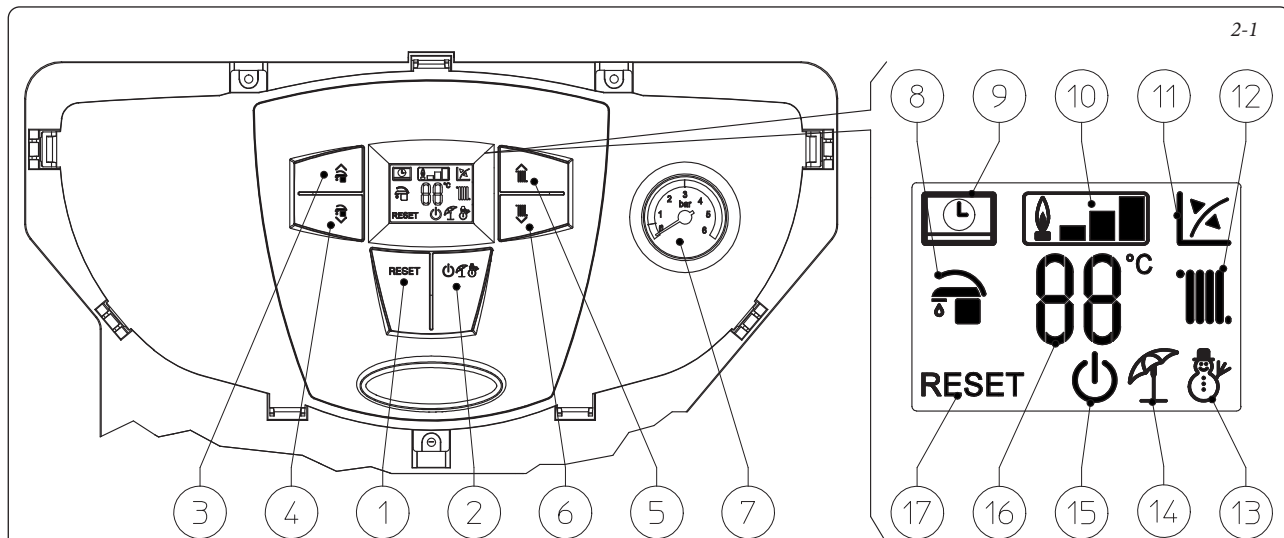
注意：供暖设备必须进行定期保养（请参见本说明书维护人员部分“设备的年度检查与维护”章节），并定期检查能源效率是否符合国家、地区或本地现行法律法规的要求。只有这样才能长期保持锅炉安全、高效、顺利运行。
建议您与当地特约服务商签订年度清理和维护保养合同。

1.2 基本注意事项

请勿将壁挂式锅炉置于炊具蒸汽正上方。
请勿让儿童及不熟悉情况者操作本锅炉。
请勿触摸排烟终端（若有），温度可能极高：
安全起见，请检查同轴烟管的进气和排气端口（若有）是否堵塞。
如需长期停用锅炉，应当：
a) 若无防冻措施，应排空水路设备中的水；
b) 切断电源、水源和气源。
如需对管道、排烟装置及其附件附近的结构进行施工或维护保养，请关闭设备，完工后，请由专业技术人员检查管道或装置运行是否良好。
请勿使用易燃物质清洁本设备或其部件。
在装有本设备的房间中不得存放易燃容器及易燃物质。

- **注意：**操作任何电气部件时，必须遵守以下几条基本原则：
 - 切勿用身体潮湿部分碰触本设备，也不要赤脚时碰触本设备；
 - 不要拉扯电源线，不要将本设备置于恶劣天气环境中（雨水、日晒等）；
 - 用户不得自行更换设备电源线；
 - 若电线损坏，应关闭本设备，并请专业技术人员更换电线。

1.3 控制面板



图例：

- 1 - 复位按钮
- 2 - 模式按钮
- 3 - 生活 热水升温按钮
- 4 - 生活 热水降温按钮
- 5 - 供暖 升温按钮
- 6 - 供暖 降温按钮


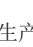
- 7 - 锅炉压力表
- 8 - 生活热水功能启用图标
- 9 - 锅炉与远程控制器连接（选配）
- 10 - 火焰符号及输出功率
- 11 - 室外温度传感器（选配）
- 12 - 供暖功能启用图标
- 13 - 冬季模式
- 14 - 夏季模式


- 15 - 待机模式
- 16 - 显示温度及故障代码
- 17 - 锅炉锁定，需按“复位”按钮解锁


1.4 锅炉的使用

点火前，确认供暖设备内是否充满水，检查压力表（7）的指针是否位于1至1.2巴之间。


- 打开锅炉上游的燃气阀门。

- 按下按钮（2），直到显示屏启动，然后按下按钮（2），将锅炉置于夏季模式（）或冬季模式（）。

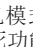
• **夏季模式**（）：该模式下，锅炉仅生产生活热水，通过按钮（3）和（4）调整温度，在显示屏上显示。

• **冬季模式**（）：该模式下，锅炉生产生活热水，并为供暖设备供应热水。通过按钮（3）和（4）调整生活热水温度，通过按钮（5）和（6）调整供暖出水温度，在显示屏上显示。

从此刻锅炉便可开始自动运行。无热需求时（供暖需求或生活热水需求），锅炉将处于“待机”状态，保持通电状态但不燃烧。每次燃烧器点火时，显示屏上会出现火苗指示灯（10）和功率大小指示。

• **室外温度传感器控制模式**（）。若设备采用室外温度传感器控制模式运行，室外温度传感器根据测得的室外温度控制供暖出水温度（章节 1.6）。通过按钮（5）和（6）选择运行曲线，选择0至9之间的数值，可以调整供暖出水温度（图 1-7）。

室外温度传感器控制模式开启时显示屏上出现相应标志（11）。供暖模式下，若供暖设备内部水温足以加热暖气片，锅炉仅启动循环泵运行。

• **“待机”模式**。连续按下按钮（2），直到出现标志（），锅炉进入待机模式，只开启防冻、水泵和三通阀防锁死功能，并可警示异常情况。

特别注意：此时锅炉依然处于通电状态。

• **“关机”模式**。按下按钮（2）并保持8秒，显示屏关闭，锅炉完全关闭。该种模式下无法保证安全功能。

特别注意：在这种情况下，尽管锅炉各项功能均未开启，但仍处于通电状态。

• **显示屏功能**。使用控制面板时显示屏点亮，若15秒内无操作，亮度降低，只可看到当前标志，可以通过电路板自定义菜单中的P2参数调整亮度模式。

1.4 故障和故障分析

故障时，显示屏亮起并“闪烁”，同时显示故障代码，具体参见下表。

| 异常信号 | 代码显示 (闪烁) |
|---------------|-----------|
| 点火故障 | 01 |
| 过热保护开关锁定 (超温) | 02 |
| 风机故障 | 03 |
| 电路板故障 | 04 |
| 供暖出水温度传感器故障 | 05 |
| 生活热水温度传感器故障 | 06 |
| 复位次数已达到最大值 | 08 |
| 供暖设备压力不足 | 10 |
| 风压开关故障 | 11 |
| 配置错误 | 15 |
| 火焰检测电极故障 | 20 |
| 按键面板故障 | 24 |
| 循环不足 | 27 |
| 远程温控器连接故障 | 31 |
| 电压过低 | 37 |
| 火焰讯号消失 | 38 |
| 锁定-火焰讯号持续消失 | 43 |

点火故障。 每当需要供暖或生产生活热水时，锅炉自动开启。检查若10秒内燃烧器没有启动，锅炉进入“点火故障”状态（代码01）。如需解除“点火故障”状态，必须按下复位按钮（1）。首次启动时或长期停用后，必须解除“点火故障”状态。若上述情况经常发生，请与专业技术人员联系（比如Immergas授权的售后服务中心）。

过热保护开关锁定。 正常运行时，若因异常导致内部过热，锅炉进入过热保护开关锁定状态（代码02）。冷却后，按下复位按钮（1）解除“过热保护开关锁定”状态。若上述情况经常发生，请与专业技术人员联系（比如Immergas授权的售后服务中心）。

风机故障。 当风机锁死或进气排烟管堵塞时。如需恢复正常状态，重启锅炉，无需复位。若无法消除故障状态，请与专业技术人员联系（比如Immergas授权的售后服务中心）。

电路板故障。 检查锅炉电路板微处理器信号识别出错（代码04）。为了解除“锅炉电路板异常”状态，必须按下复位按钮（1）。若上述情况经常发生，请与专业技术人员联系（比如Immergas授权的售后服务中心）。

供暖出水温度传感器故障。 若电路板检测到供暖出水温度传感器异常（代码 05），锅炉不会启动，请与专业技术人员联系（比如Immergas授权的售后服务中心）。

生活热水温度传感器故障。 若电路板检测到生活热水温度传感器异常，锅炉将发出异常警示。在这种情况下锅炉可以生产生活热水，但无法保持最佳性能。另外，在这种情况下无法使用自来水防冻功能，因此请与专业技术人员联系（比如Immergas授权的售后服务中心）。

复位次数已达到最大值。 控制板显示复位次数已达到最大值。

注意：最多连续5次复位，在随后的一小时内该功能将被禁用，即每小时最多复位5次。关闭并重启设备，重新获得5次尝试。

供暖设备压力不足。 未检测到足以保证锅炉正常运行的供暖管道水压（代码10）。确认供暖设备压力是否介于1至1.2巴之间。

风压开关故障。 当进气管或排气管发生堵塞或者风机故障时，出现风压开关故障（代码11）。如需恢复正常状态，重启锅炉，无需复位。若无法消除异常情况，请与专业技术人员联系（比如Immergas授权的售后服务中心）。

配置错误。 若电路板检测到异常或电路连接错误，锅炉不会启动。如需恢复正常状态，重启锅炉，无需复位。若无法消除异常情况，请与专业技术人员联系（比如Immergas授权的售后服务中心）。

火焰检测电极故障。 检测电路或火苗控制出现故障（代码20）；尝试复位锅炉，若无法解决问题，请与专业技术人员联系（比如Immergas授权的售后服务中心）。

按键面板故障。 电路板检测到按键面板异常。如需恢复正常状态，重启锅炉，无需复位。若无法消除异常情况，请与专业技术人员联系（比如Immergas授权的售后服务中心）。

循环不足。 因供暖系统水循环不足而导致锅炉过热（代码27）；原因可能为：

- 供暖设备循环不足；检查供暖管道截留阀是否关闭、供暖设备中是否存在空气（排气）；

- 循环水泵锁死；应解锁循环水泵。

若上述情况经常发生，请与专业技术人员联系（比如Immergas授权的售后服务中心）。

远程控制器连接故障。 当锅炉与远程控制器之间的通讯中断1分钟之后，将出现该警报（代码31）。如需复位，请断开锅炉的电源。若上述情况经常发生，请与专业技术人员联系（比如Immergas特约的售后服务中心）。

电压过低。 电压低于锅炉正常运行所允许的电压值。如需恢复正常状态，重启锅炉，无需复位。若上述情况经常发生，请与专业技术人员联系（比如Immergas特约的售后服务中心）。

火焰信号消失。 锅炉正确启动但燃烧器火苗意外熄灭；尝试再次点火，若锅炉恢复正常运行状态，则无需复位。若上述情况经常发生，请与专业技术人员联系（比如Immergas特约的售后服务中心）。

锁定-火焰信号持续消失。 8.5分钟之内连续6次出现“火苗信号缺失（38）”错误。如需解除锁定状态，必须按下复位按钮（1）。

若上述情况经常发生，请与专业技术人员联系（比如Immergas授权的售后服务中心）。

1.6 锅炉的关闭

为了完全关闭锅炉，进入“关机”模式，断开锅炉外部开关并关闭锅炉上游的燃气阀门。长期停用锅炉时，应断开电源，并彻底排空锅炉中的水。

1.7 供暖设备压力的恢复

定期检查供暖设备水压。锅炉压力表指针介于1至1.2巴之间。

若压力低于1巴（供暖设备关闭时），必须通过装在锅炉下部的补水阀恢复正常水压（图 2-2）。

特别注意： 完成操作后关闭补水阀。若压力接近3巴，安全阀可能会泄水。此时应与专业技术人员联系。

若发现压力频繁下降，应与专业技术人员联系，避免系统可能出现泄漏。

1.8 设备的排空

排空锅炉时应使用锅炉的排水阀（图 2-2）。进行该项操作前，确认补水阀已经关好。

1.9 防冻保护

本锅炉配有防冻功能，当锅炉的出水温度降到4℃以下时，它自动开启燃烧器（本系列的最低保护温度为-5℃）。对于温度低于零度的地区而言，为了保证锅炉和热水系统不受损害，建议您使用防冻液保护供暖设备，并在锅炉中加装Immergas防冻套件（章节 1.3）。如需长期闲置锅炉，建议：

- 切断电源；
- 彻底排空锅炉内的水。

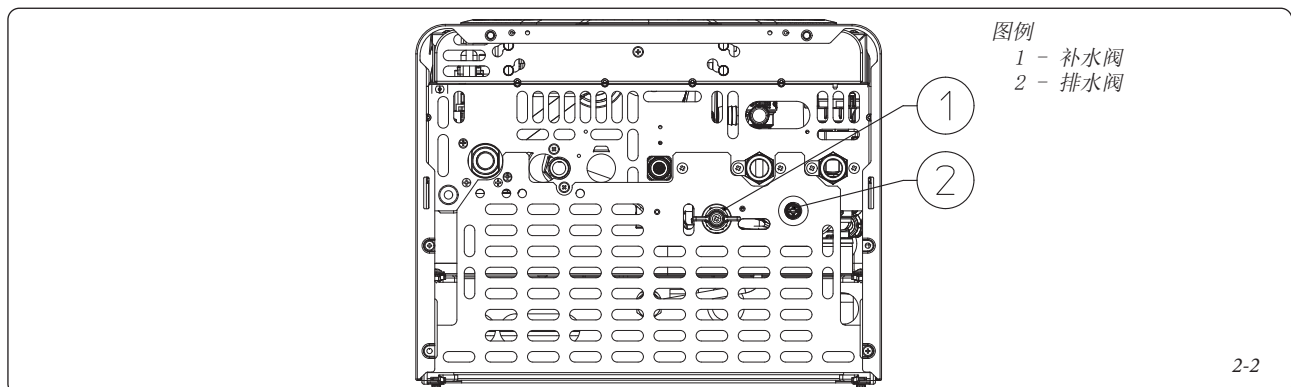
1.10 外壳的清洗

使用湿布和中性皂清洗锅炉外壳。不要使用可能导致磨损或腐蚀的清洁剂。

1.11 最终停用

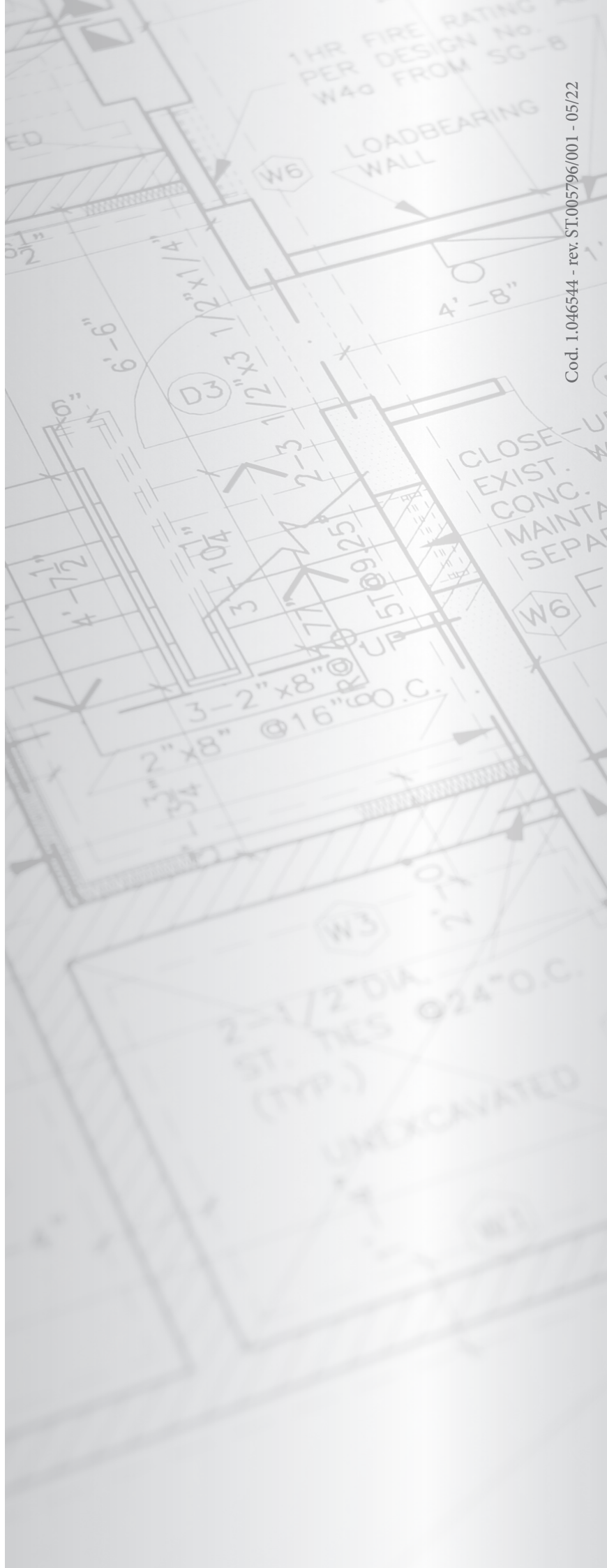
决定彻底停用本锅炉时，请由专业技术人员进行相关的操作，另外还须确认已切断电源、水源和燃气源。

底部视图：





本说明书由生态纸印制



Cod. 1.046544 - rev. ST.005796/001 - 05/22



IMMERGAS S. P. A.

依玛采暖设备（常州）有限公司

江苏省常州市新北区黄河西路585号B1、C1厂房

网址: www.immergas.com.cn

服务热线: 400-810-8160



IMMERGAS

IMMERGAS SPA - ITALY
CERTIFIED COMPANY
UNI EN ISO 9001:2015

Design, manufacture and post-sale assistance of gas boilers, gas water heaters and related accessories