

 **IMMERGAS**

使用说明书 CN

使用产品前，请仔细阅读
本说明书，并妥善保管

MAIOR EOLO 324 C

燃气采暖热水炉

执行标准：

GB20665 / GB25034



1 使用和维护说明

1.1 清洗和维护

注意：供暖设备必须进行定期保养（请参见本说明书维护人员部分“设备的年度检查与维护”章节），并定期检查能源效率是否符合国家、地区或本地现行法律法规的要求。只有这样才能长期保持锅炉安全、高效、顺利运行。
建议您与当地授权服务商签订年度清理和维护保养合同。

1.2 注意事项

请勿将壁挂式锅炉置于炊具蒸汽正上方。
请勿让儿童及不熟悉情况者使用本锅炉。
请勿触摸排烟终端（若有），温度可能极高。

安全起见，请检查同轴烟管的进气和排气端口（若有）是否堵塞。

如需长期停用锅炉，应当：

- a) 若无防冻措施，应排空水路设备中的水；
- b) 切断电源、水源和气源。

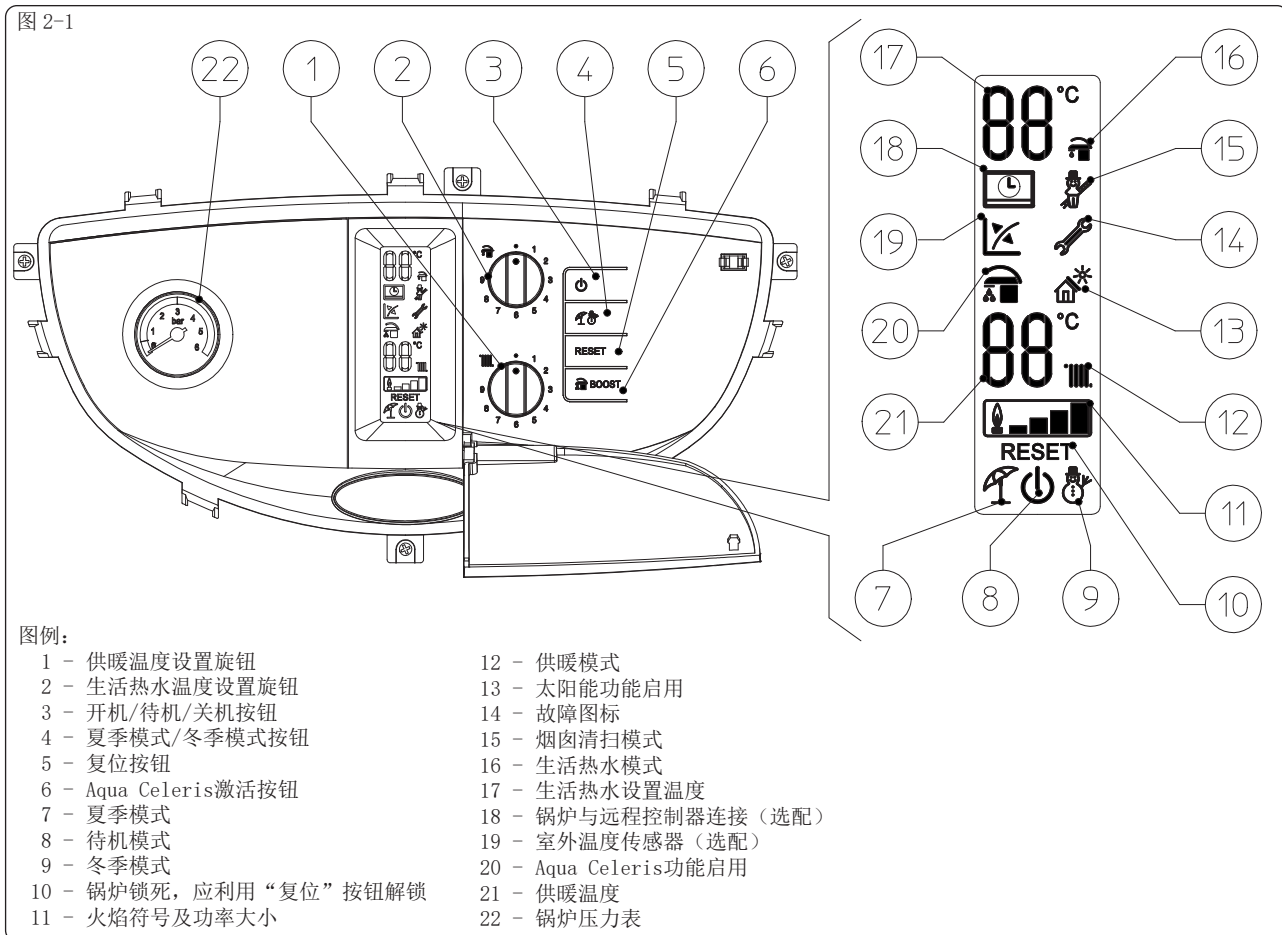
如需对管道、排烟装置及其附件附近的结构进行施工或维护保养，请关闭设备，完工后，请由专业技术人员检查管道或装置运行是否良好。

请勿使用易燃物质清洁本设备或其部件。

在装有本设备的房间中不得存放易燃容器及易燃物质。

- **注意：**操作任何电气部件时，必须遵守以下几条基本原则：
 - 切勿用身体潮湿部分碰触本设备，也不要赤脚时碰触本设备；
 - 不要拉扯电源线，不要将本设备置于恶劣天气环境中（雨水、日晒等）；
 - 用户不得自行更换设备电源线；
 - 若电线损坏，应关闭本设备，并请专业技术人员更换电线。

1.3 控制面板



1.4 锅炉的使用

点火前, 确认供暖设备内是否充满水, 检查压力表 (7) 的指针是否位于1至1.2巴之间。

- 按下按钮 (3), 直到显示屏启动, 此时锅炉从之前状态进入关闭状态 (关闭)。
- 若锅炉处于待机状态, 重新按下按钮 (3) 激活锅炉, 否则参照下一点。
- 按下按钮 (4), 使锅炉进入夏季模式 (☀️) 或冬季模式 (❄️)。
- **夏季模式 (☀️):** 该模式下, 锅炉仅生产生活热水, 通过生活热水温度设定旋钮 (2) 调整温度, 温度在显示屏 (17) 上显示。

需要生活热水时, 图标 (16) 点亮, 燃烧器启动时火焰符号 (11) 点亮, 显示功率大小, 显示屏 (17) 显示主热交换器实时出水温度。

- **冬季模式 (❄️):** 该模式下, 锅炉生产生活热水, 并为供暖设备供应热水。通过生活热水温度设置旋钮 (2) 调整生活热水温度, 通过供暖温度设置旋钮 (1) 调整供暖温度, 在显示屏 (21) 上显示。需要供暖时, 图标 (12) 点亮, 燃烧器启动时火焰符号 (11) 点亮, 显示屏 (21) 显示主热交换器实时出水温度。供暖阶段, 若供暖设备内部水温足以加热暖气片, 可以仅启动锅炉循环水泵。

然后锅炉便可开始自动运行。无热需求时 (供暖或生活热水加热需求), 锅炉将处于“待机”状态, 保持通电状态但没有燃烧。每次燃烧器点火时, 面板上会出现火焰指示灯 (11) 和功率大小指示灯。

- **Aqua Celeris 功能 (🔑):** 通过按钮“BOOST”启动 Aqua Celeris 功能, 显示屏上出现图标 (20)。启用该功能后, 能够保证小蓄水罐中水温常热, 立即供应生活热水。
- **室外温度传感器模式 (🌡️):** 若设备采用室外温度传感器控制模式运行, 室外温度传感器根据测得的室外温度控制供暖出水温度 (章节 1.6)。通过供暖温度设置旋钮 (1) 选择运行曲线, 选择 0 至 9 之间的数值, 调整供暖出水温度 (图 1-6)。室外温度传感器开启时显示屏上出现相应标志 (19)。供暖模式下, 若供暖设备内部水温足以加热暖气片, 锅炉仅启动循环泵运行。

- “待机”模式。按下按钮 (3)，直到出现标志 (⏻)，锅炉进入待机模式，只开启防冻、水泵和三通阀防锁死功能，并可显示异常情况。
特别注意：此时锅炉依然处于通电状态。
- “关机”模式。按下按钮 (3) 并保持 8 秒，显示屏关闭，锅炉完全关闭。该种模式下无法保证安全功能。
特别注意：在这种情况下，尽管锅炉各项功能均未开启，但仍处于通电状态。
- 显示屏功能。使用控制面板或启动燃烧器时显示屏点亮，若 15 秒内无操作，亮度降低，只可看到当前标志，可以通过电路板自定义菜单中的 P2 参数调整亮度模式。

1.5 故障和故障分析

若出现异常，显示屏 (14) 闪烁，相应的错误代码 (21) 显示，具体参见下表。

故障名称	代码显示 (闪烁)
点火故障	01
过热保护开关锁定 (超温)	02
风机故障	03
电路板故障	04
供暖出水温度传感器故障	05
生活热水温度传感器故障	06
复位次数已达最大值	08
供暖设备压力不足	10
风压开关故障	11
配置错误	15
火焰检测电极故障	20
按键面板故障	24
循环不足	27
远程控制器连接故障	31
低电压故障	37
火焰信号消失	38
锁定-火焰信号持续消失	43
燃气阀开启达到最长时间	44

点火故障。每当需要供暖或生产生活热水时，锅炉自动开启。若 10 秒内燃烧器没有启动，锅炉进入“点火故障”状态 (代码 01)。如需解除“点火故障”状态，必须按下复位按钮 (1)。首次启动时或长期停用后，必须解除“点火故障”状态。若上述情况经常发生，请与专业技术人员联系 (比如 Immergas 授权的售后服务中心)。

过热保护开关锁定。正常运行时，若因异常导致内部过热，锅炉进入过热闭锁状态 (代码 02)。冷却后，按下复位按钮 (1) 解除“过热保护开关锁定”状态。若上述情况经常发生，请与专业技术人员联系 (比如 Immergas 授权的售后服务中心)。

风机故障。当风机锁死或进气排气管堵塞时。如需恢复正常状态，重启锅炉，无需复位。若无法消除异常情况，请与专业技术人员联系 (比如 Immergas 授权的售后服务中心)。

电路板故障。锅炉电路板微处理器信号侦测出错 (代码 04)。为了解除“电路板故障”状态，必须按下复位按钮 (1)。若上述情况经常发生，请与专业技术人员联系 (比如 Immergas 授权的售后服务中心)。

供暖出水温度传感器故障。若电路板检测到供暖出水温度传感器异常时，锅炉不会启动，请与专业技术人员联系 (比如 Immergas 授权的售后服务中心)。

生活热水温度传感器故障。若电路板检测到生活热水温度传感器异常，锅炉将发出异常警示。在这种情况下锅炉继续生产热水，但无法保持最佳性能。另外，在这种情况下无法使用生活热水防冻功能，因此请与专业技术人员联系 (比如 Immergas 授权的售后服务中心)。

复位次数已达最大值。控制板显示复位次数已达最大值。

供暖设备压力不足。未检测到足以保证锅炉运行的供暖管道水压 (代码 10)。确认供暖设备压力是否介于 1 至 1.2 巴之间。

风压开关故障。当进气管或排气管发生堵塞或风机锁死时，出现风压开关故障 (代码 11)。如需恢复正常状态，重启锅炉，无需复位。若无法消除故障，请与专业技术人员联系 (比如 Immergas 授权的售后服务中心)。

配置错误。若电路板检测到异常或电路连接错误，锅炉不会启动。如需恢复正常状态，重启锅炉，无需复位。若无法消除故障，请与专业技术人员联系 (比如 Immergas 授权的售后服务中心)。

火焰检测电极故障。检测电路或火苗控制出现故障 (代码 20)；尝试复位锅炉，若无法解决问题，请与专业技术人员联系 (比如 Immergas 授权的售后服务中心)。

按键面板故障。电路板检测到按键面板异常。如需恢复正常状态，重启锅炉，无需复位。若无法消除异常情况，请与专业技术人员联系 (比如 Immergas 授权的售后服务中心)。

循环不足。因供暖系统水循环不足而导致锅炉过热 (代码 27)；原因可能为：

- 供暖设备循环不足；确认供暖管道截止阀是否关闭、供暖设备中是否存在空气 (排气)；

- 循环泵卡死；应解锁循环泵。

若无法排除此故障，请与专业技术人员联系 (比如 Immergas 授权的售后服务中心)。

远程控制器连接故障。当锅炉与远程控制器之间的通讯中断 1 分钟之后，将出现该警报 (代码 31)。如需复位，请断开锅炉的电源。若上述情况经常发生，请与专业技术人员联系 (比如 Immergas 授权的售后服务中心)。

低电压故障。电压低于锅炉正常运行所需限值。如需恢复正常状态，重启锅炉，无需复位。若上述情况经常发生，请与专业技术人员联系 (比如 Immergas 授权的售后服务中心)。

火苗信号消失。锅炉正确启动但燃烧器火苗意外熄灭；尝试再次点火，若锅炉恢复正常运行状态，则无需复位。若上述情况经常发生，请与专业技术人员联系 (比如 Immergas 授权的售后服务中心)。

锁定 - 火焰信号持续消失。8.5 分钟之内连续 6 次出现“火苗信号缺失 (38)”错误。如需解除锁定状态，必须按下复位按钮 (1)。若上述情况经常发生，请与专业技术人员联系 (比如 Immergas 授权的售后服务中心)。

燃气阀开启达到最长时间。当燃气阀保持开启状态的时间超过正常使用时间且锅炉没有启动，则自动锁死。如需解除锁死状态，必须按下复位按钮 (5)。若上述情况经常发生，请与专业技术人员联系 (比如 Immergas 授权的售后服务中心)。

1.6 锅炉的关闭

为了完全关闭锅炉，进入“关机”模式，断开锅炉外部开关并关闭锅炉上游的燃气阀门。长期停用锅炉时，应断开电源，并排空锅炉中的水。

1.7 供暖设备压力的恢复

定期检查供暖设备水压。锅炉压力表指针介于1至1.2巴之间。

若压力低于1巴（供暖设备关闭时），必须通过装在锅炉下侧的补水阀补水恢复正常水压（图2-2）

特别注意：完成操作后关闭补水阀。

若压力接近3巴，安全阀可能会泄水。此时应与专业技术人员联系。

若压力频繁下降，应与专业技术人员联系，解决设备泄漏问题。

1.8 供暖设备的排空

排空锅炉时应使用排水阀（图2-2）。进行该项操作前，确认补水阀已经关好。

1.9 防冻保护

本系列锅炉配有防冻保护功能，当出水温度降到4℃以下时自动开启燃烧器（本系列的最低保护温度为-5℃）。对于温度低于零度的地区而言，为了保证锅炉和热水系统不受损害，建议您使用防冻液保护锅炉和热水系统，并在锅炉中加装Immergas防冻套件（章节1.3）。但如需长期闲置锅炉，我们建议：

- 切断电源；
- 彻底排空锅炉内的水。

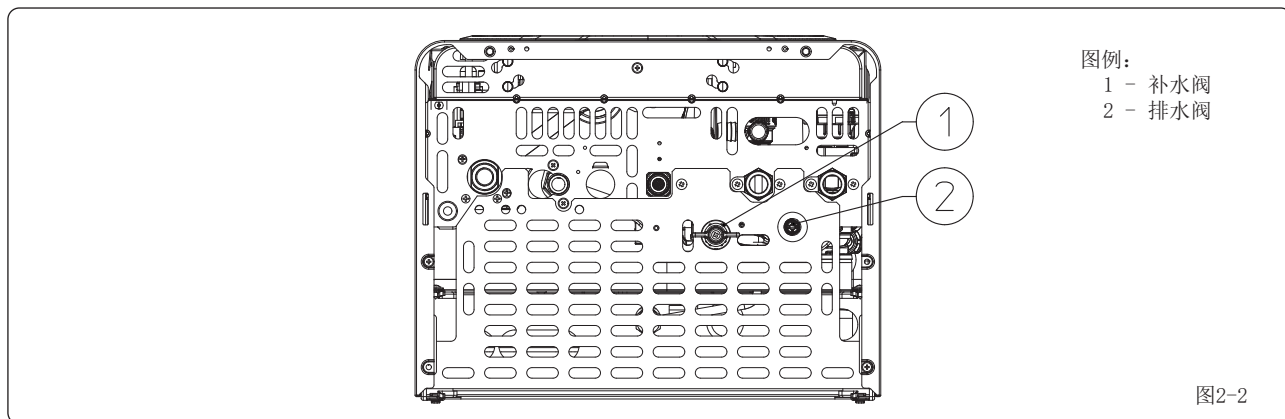
1.10 外壳的清洗

使用湿布和中性皂清洗锅炉外壳。不要使用可能导致磨损或腐蚀的清洁剂。

1.11 最终停用

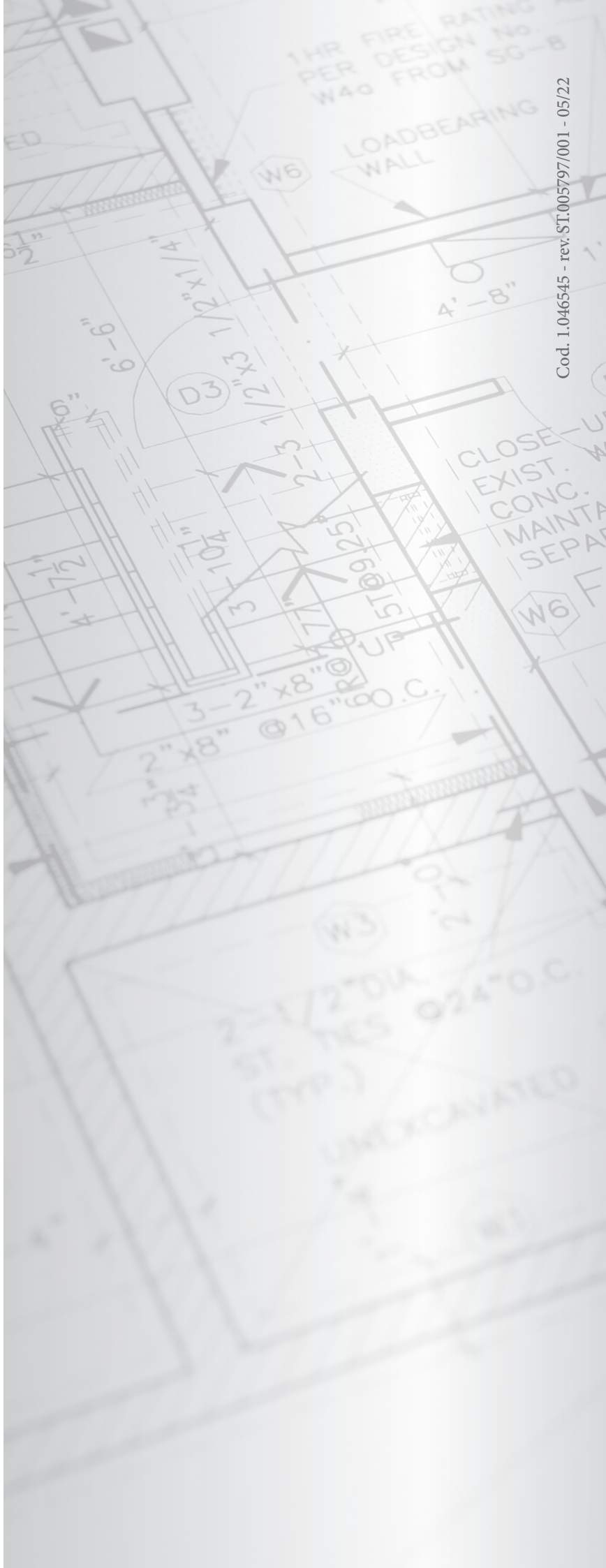
决定彻底停用本锅炉时，请与专业技术人员联系，另外还须确认已切断电源、水源和燃气源。

底部视图





本说明书由生态纸印制



Cod. I.046545 - rev. ST.005797/001 - 05/22



IMMERGAS S. P. A.

依玛采暖设备（常州）有限公司

江苏省常州市新北区黄河西路585号B1、C1厂房

网址: www.immergas.com.cn

服务热线: 400-810-8160



IMMERGAS

IMMERGAS SPA - ITALY
CERTIFIED COMPANY
UNI EN ISO 9001:2015

Design, manufacture and post-sale assistance of gas boilers, gas water heaters and related accessories