

 **IMMERGAS**

使用说明书

CN

使用产品前，请仔细阅读本说明书，并妥善保管

**ZEUS 24 - 28 1 C**

燃气采暖热水炉

执行标准：

GB20665 / GB25034



# 1 使用和维护说明

## 1.1 清洗和维护

**注意：**为了保持锅炉的完整性和保持其运行期间的安全性，效率和可靠性等锅炉所固有的特征，有必要至少每年进行维护，根据设备有关章节的“设备年检及维护的要求，在符合国家，地区或地方法规的情况下进行。上述年度维护独立于Immergas的保修协议。建议您与当地技术人员签订年度清理和维护保养合同。

## 1.2 注意事项

请勿将壁挂式锅炉安装于有灶台产生蒸汽的环境中。

请勿让儿童和不熟悉情况者使用本锅炉。请勿触摸排烟终端，温度可能极高；

安全起见，请检查同轴烟管的进气和排烟端口（若有）是否堵塞。

如果您决定长期关闭锅炉，请按下述步骤操作：

a) 若无防冻措施，应排空设备及采暖系统中的水；

b) 切断电源、水源和气源。

如需对管道、排烟装置及其附件附近的结构进行施工或维护保养，请关闭设备，完成后，请由专业技术人员检查管道或装置运行是否良好。

请勿使用易燃物质清洁本设备或其部件。在装有本设备的房间中不得存放易燃容器及易燃物质。

• **注意：**使用任何用电部件时，必须遵守以下几条基本原则：

- 切勿用身体潮湿部分碰触本设备，也不要赤脚时碰触本设备；

- 不要拉扯电源线，不要将本设备置于恶劣天气环境中（雨水、日晒等）；

- 用户不得自行更换设备电源线；

- 若电线损坏，应关闭本设备，并请专业技术人员更换电线。

## 1.3 控制面板

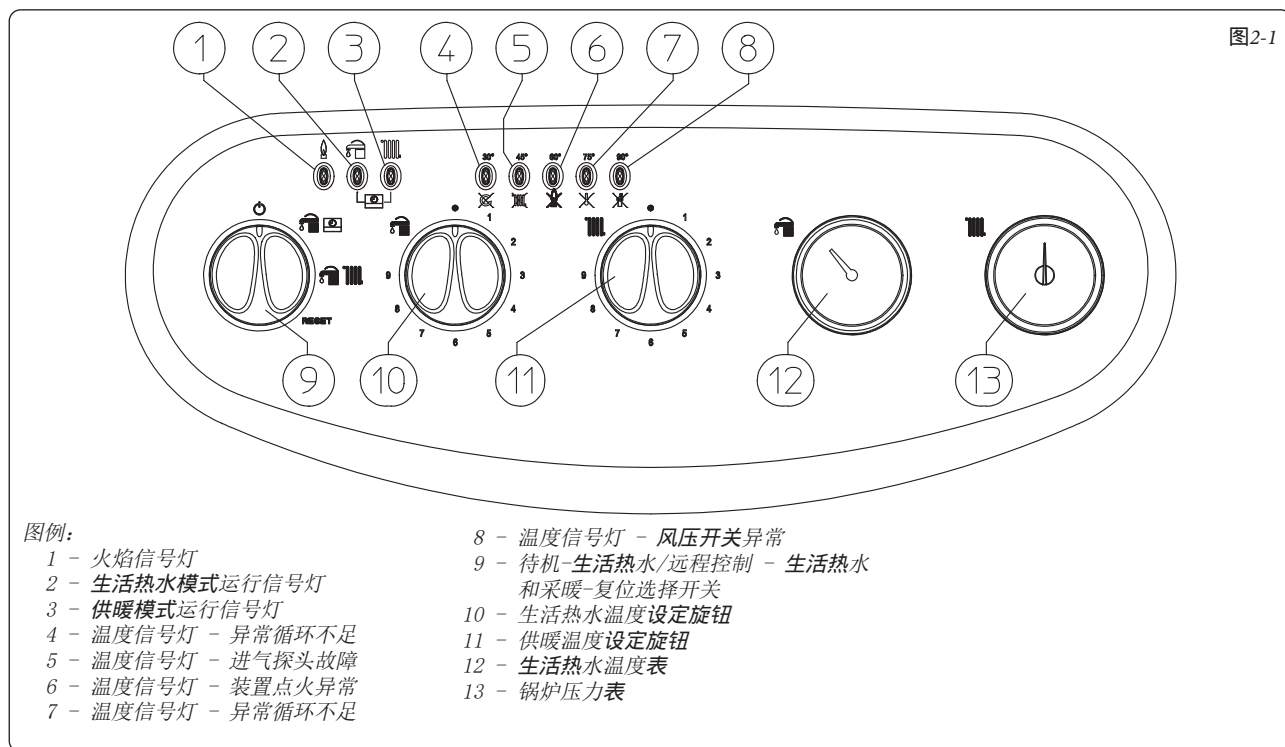


图2-1

图例：


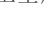
- 1 - 火焰信号灯
- 2 - 生活热水模式运行信号灯
- 3 - 供暖模式运行信号灯
- 4 - 温度信号灯 - 异常循环不足
- 5 - 温度信号灯 - 进气探头故障
- 6 - 温度信号灯 - 装置点火异常
- 7 - 温度信号灯 - 异常循环不足
- 8 - 温度信号灯 - 风压开关异常
- 9 - 待机-生活热水/远程控制 - 生活热水和采暖-复位选择开关
- 10 - 生活热水温度设定旋钮
- 11 - 供暖温度设定旋钮
- 12 - 生活热水温度表
- 13 - 锅炉压力表

### 1.4 锅炉的关闭

点火前，确认供暖设备内是否满水，检查压力表（12）的指针是否位于1至1.2巴之间。

- 打开锅炉上侧燃气龙头。

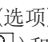
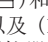
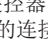
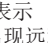
- 转动总开关（9）将其放置在Sanitario/


（卫生用水）（）或Sanitario e Riscaldamento卫生用水和采暖位置（）。

**注意：**一旦定位总选择开关（9）在这些位置中的一个，从4至8的信号灯中的一个信号灯固定亮起表明电源接通，而其中之一灯指示从主加热器输出的水的温度。

**注意：**从4至8中的一个指示灯闪烁表示存在一个异常，下面章节会有介绍。

锅炉在卫生用水和在取暖阶段的运行用信号灯2或3固定亮起表示（没有远程控制）

- 通过远程控制运行（选项）。用选择开关（9）置于位置（）和远程控制与锅炉选择开关相连（10）以及（11）被排除。锅炉的控制参数可从遥控器的操作面板进行设定。到远程控制的连接是通过指示灯2和3同时固定亮起来表示（）。即使在控制面板上当出现远程控制时保持温度信号灯以及可能得异常。
- 无远程遥控运行 当选择开关（9）在位置（）采暖控制选择开关（11）被排除，生活用水温度由选择开关（10）调整。当选择开关在位置（）采暖调节选择开关（11）被用于调节散热器的温度，而对生活用水始终使用选择开关（10）。顺时针旋转选择开关温度上升，逆时针旋转温度下降。

然后锅炉便可开始自动运行。无需供应热水时（供暖或生产生活热水），锅炉将处于“保温”状态，保持通电状态但未点火（锅炉温度对应的信号灯亮起）。燃烧器每次启动其点火状况可通过绿色信号灯1（）亮起来显示。

**注意：**在激活防冻功能时有可能使锅炉自动启动。

### 1.5 信号和故障诊断

Zeus系列锅炉通过信号灯从4到8中的一个、或1和2中的一个与17号灯组合来显示一个可能的异常。可能的远程命令其错误代码将通过一个前面字母为E的一个数码显示

异常信号	信号灯 闪烁	遥控显示
水箱探头异常	信号灯 2 (  )	12
循环不足	信号灯 4 (  )	27
采暖温度传感器故障	信号灯 5 (  )	05
点火故障	信号灯 6 (  )	01
过热保护开关锁定 ( 超温 )	信号灯 7 (  )	02
风压开关故障	信号灯 8 (  )	11
持续闭锁的联系	信号灯 2 (  ) 和 信号灯 7 (  ) 同时 闪烁	04
点火异常闭锁	信号灯 1 (  ) 和 信号灯 7 (  ) 同时 闪烁	20
远程控制通信丢失	信号灯 2 和 3 交替闪烁 (  )	31

#### 水

**水箱探头异常。** 如果模板检测到水箱的NTC探头发生故障，锅炉将无法启动生活用水但同时保持在加热模式下工作；此时需要联系一个合格的公司（如IMMERGAS技术支持服务）来解决问题。

**水循环不足。** 检查因主回路水循环不足而导致锅炉过热；原因可能为：

- 供暖设备循环不足；确认供暖管道截留阀是否关闭、供暖设备中是否存在空气（放气）；
- 循环泵卡死；应解锁循环泵。

若上述情常发生，请联系专业服务商（例如Immergas技术服务中心）。

**上水管感温器异常。** 如果模板检测到水箱供水系统NTC探头发生故障，锅炉将无法启动；此时需要联系一个合格的公司（如IMMERGAS技术支持服务）来解决问题。


**未点火锁死。** 每当需要环境供暖或生产生活热水时，锅炉自动开启。如果在10秒内燃烧器没有点燃，锅炉仍将等待30秒，然后重试，如果第二次尝试也失败进入“点火故障锁定”（信号灯6闪烁）。要消除“点火故障锁定”需要将选择开关（9）转到复位位置一下。最多可以连续5次重设异常，在随后的至少一小时内该功能将被禁用，即赢得尝试每小时最多5次尝试。关闭再重启设备，将重新重置5次。设备的首次启动时或长期停用后，必须解除“点火故障锁定”状态。若上述情况经常发生，请联系一个合格企业（例如Immergas技术服务中心）。

**过热保护开关锁定（超温）** 正常运行时，若因异常导致内部过热，或由于点火控制区的异常，锅炉进入过热闭锁状态（信号灯7闪烁）。要消除“过热锁定”需要将选择开关（9）转到复位位置一下。若上述情况经常发生，请联系一个合格企业（例如Immergas技术服务中心）。

**风压开关故障** 在进气和排烟管堵塞，或在风扇被锁定的情况下发生。如需恢复正常状态，重启锅炉，无需重置。如果异常仍然存在，需要联系一个合格企业（例如Immergas技术服务中心）。


**持续闭锁的联系** 如果检测到安全温控器故障（过热）。锅炉不能启动；需要联系一个合格企业（例如Immergas技术服务中心）。

**点火异常闭锁** 在火焰控制装置异常或检测到回路泄露的情况下。锅炉不能启动；需要联系一个合格企业（例如Immergas技术服务中心）。

**远程控制通信丢失** 当连接到一个遥控器不兼容，或在锅炉和遥控器之间的通讯中断的情况下。关掉锅炉并将开关（9）置于位置（）然后重试连接程序。如果重新启动未检测到，锅炉切换到本地模式因此需要使用锅炉上的控制。若上述情况经常发生，请联系一个合格企业（例如Immergas技术服务中心）。

**信号和诊断 - 在遥控器的显示器上显示** 在锅炉正常运行期间。遥控器在显示器上显示室内温度值；在发生故障或异常时，温度显示被替换成表中的错误代码（章节 2.5）。

## 1.6 锅炉的关闭

断开总开关 (9) 将其置于位置 “” (信号灯从1到 8 熄灭), 断开锅炉外旋钮开关和关闭锅炉上游的燃气阀。长期停用锅炉时, 应断开电源。

## 2.7 供暖设备压力的恢复

定期检查供暖设备水压。锅炉压力表指针介于1至1.2巴之间。

若压力低于1巴(供暖设备关闭时), 必须通过装在锅炉下侧的补水阀恢复正常水压(图 2-2)。

**特别注意:** 完成操作后关闭补水阀。

若压力接近3巴, 安全阀可能干预。

在这种情况下, 可以通过散热器排气阀排气以使压力达到1巴。

若压力频繁下降, 应与专业技术人员联系, 解决锅炉或系统泄漏问题。

## 2.8 供暖设备的排空

排空锅炉时应使用锅炉的排水阀(图 2-2)。

进行该项操作前, 确认补水阀已经关好。

## 2.9 清空水箱

清空锅炉时应使用水箱专用排水阀(图 2-2)。

## 2.10 防冻保护

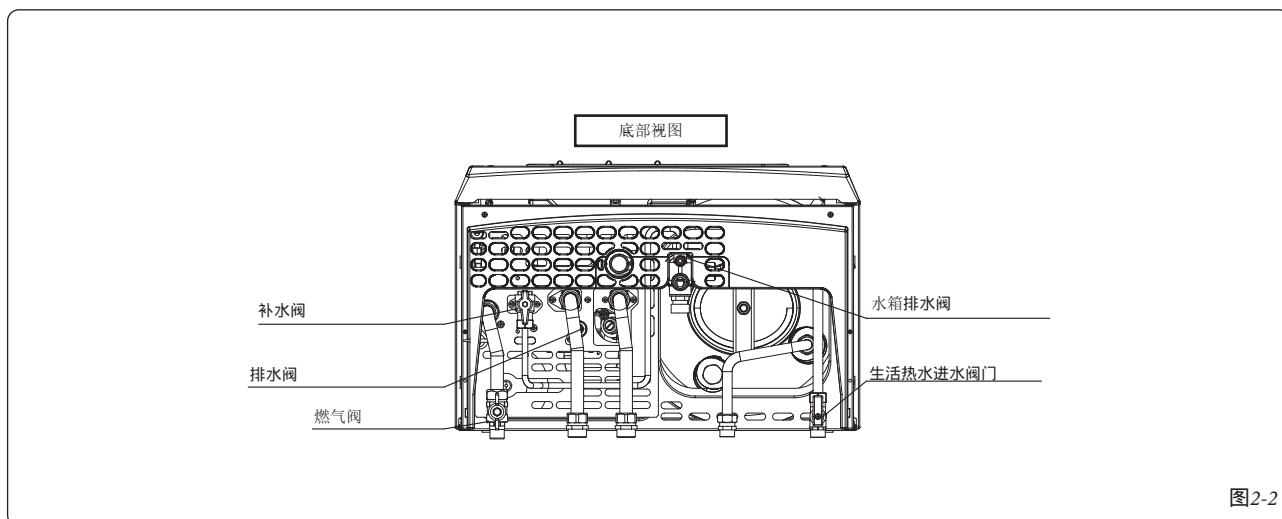
锅炉配有一套防冻保护, 当锅炉的出水温度降到4° C以下时, 本锅炉启动泵和燃烧器运行, 且一旦超过42° C度即停止。防冻保护功能保证设备的所有部件完好运行, 没有不处于“锁定”状态, 通过主开关供电以及该开关分为2个位置: 夏季/冬季。假设长时间不用的情况下, 为了避免保持系统工作, 必须彻底清空系统或在采暖系统水中添加防冻液。在这两种情况下, 锅炉的自来水回路必须清空。若设备需要经常排空, 则在重新上水时, 应当加入经过特别处理的水, 降低硬度, 避免产生水垢。

## 2.11 外壳的清洗

使用湿布和中性皂清洗锅炉外壳。不要使用具磨蚀性的清洁剂或去污粉。

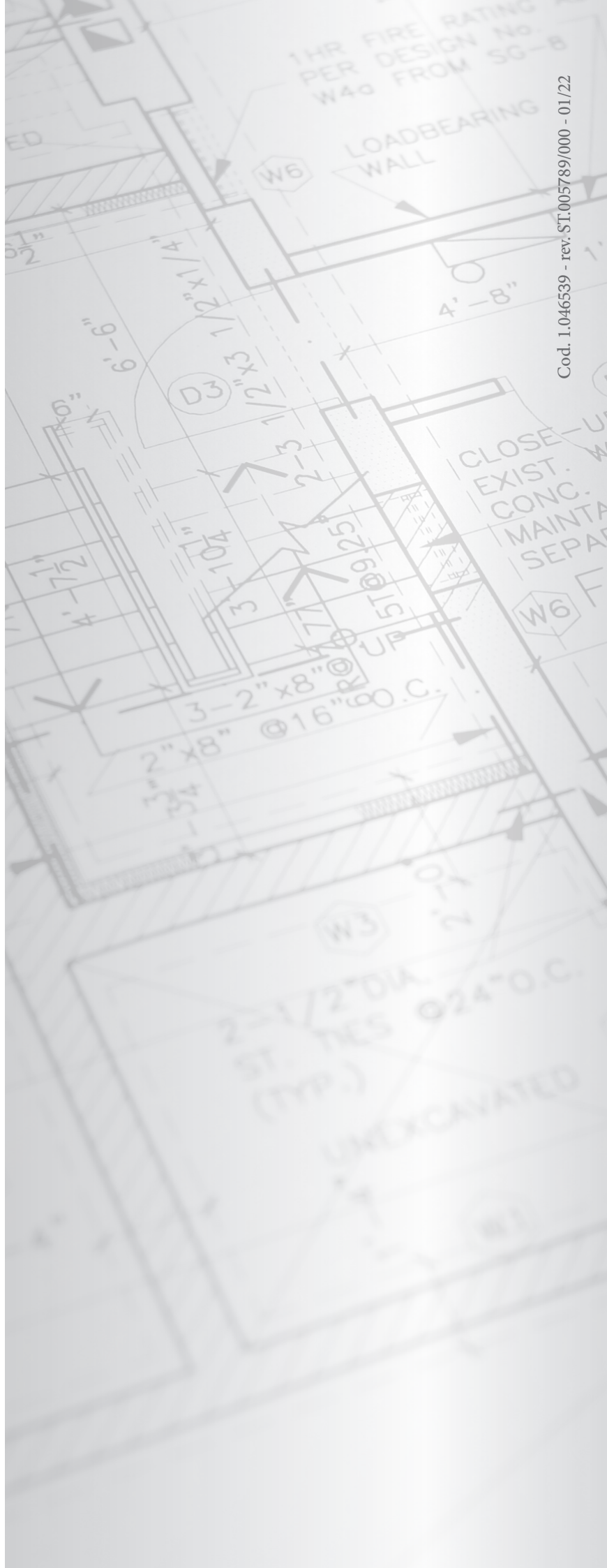
## 2.12 最终停用

决定彻底停用本锅炉时, 请由专业技术人员进行相关的操作, 另外还须确认已切断电源、水源和燃气源。





本说明书由生态纸印制



Cod. I.046539 - rev. ST.005789/000 - 01/22



IMMERGAS S.P.A.

依玛采暖设备(常州)有限公司

江苏省常州市新北区黄河西路585号B1、C1厂房

网址：www.immegas.com

服务热线：400-810-8160



**IMMERGAS**

IMMERGAS SPA - ITALY  
CERTIFIED COMPANY  
UNI EN ISO 9001:2015

Design, manufacture and post-sale assistance of gas boilers, gas water heaters and related accessories